

Besonders geeignet für Hot-Desking-Situationen oder einfach zur Bereitstellung von persönlicher Desktop-Stromversorgung für das allgemeine Büro: PENTA-Einheiten unterstützen Sie bei der Erfüllung der Anforderungen des Disability Discrimination Act (DDA) am Arbeitsplatz, indem sie allen auf der Arbeitsfläche zugänglichen Einrichtungen zur Verfügung stellen.

In Verbindung mit Untertisch-Einheiten bietet PENTA eine Gesamtlösung für Strom- und Datenverbindungen an der Workstation.

PENTA basiert auf einem Aluminium-Strangpressprofil mit einer Länge von bis zu 3 Metern und kann als Steckplatzgerät, Datensteckverbinder und andere Steckverbinder als umfassendes Tischgerät nach den genauen Spezifikationen des Kunden eingesetzt werden.

Standardfarben - silber eloxierter Körper - schwarze Blenden und Endkappen.

Alle OE-Elektrikprodukte werden so hergestellt, dass sie die Einhaltung von BS6396 oder BS7671 ermöglichen. UK-Steckdosen enthalten standardmäßig Sicherungen mit farbcodierten Einsätzen, die den Sicherungswert angeben.

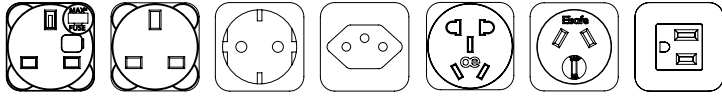
Merkmale

- Verfügbar in Längen von bis zu 3 m
- Mit TUF-Ladegerät erhältlich
- BS6396-konform (falls benötigt)
- Erhältlich mit Steckdosen verschiedener Nationalitäten

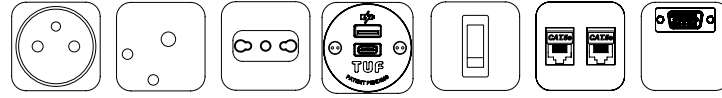


Technisches

Übliche modulare Komponenten



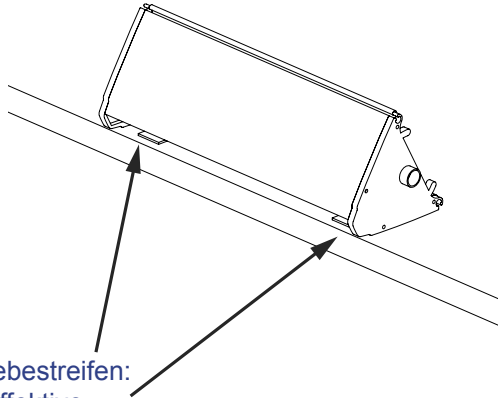
UK gesichert UK ungesichert Schuko Schweiz China Combi Australien Nema



Franz./Belg Indian Italienisch TUF-R A+C^{25W} Switch Twin data VGA

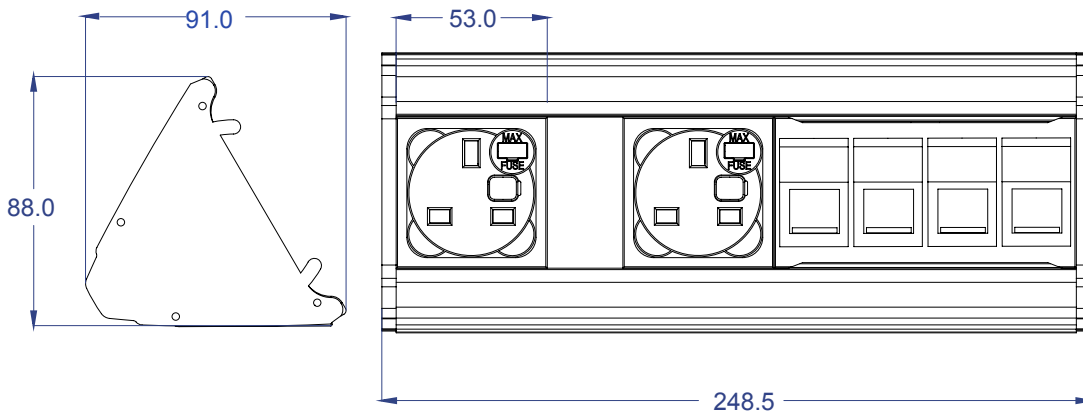
*Besuchen Sie die Webseite für weiteres

Befestigung



Chemische Klebestreifen:
schnelle und effektive
Fixierung
leicht ohne markierungen
zu entfernen

Abmessungen



Funktionen

Konfiguration:

Nur Strom / Nur Daten / Kombiniert (Strom & Daten / AV) Interne Trennung zwischen Strom und Daten / AV in kombinierten PENTA-Einheiten

Erdung:

Der Flachstecker in der hinteren Aussparung ermöglicht das Verbinden mit Möbel (BS6396) mit einem standardmäßigen 6,3-mm-Push-On Crimpanschluss. Erdungsleitungen auf Anfrage erhältlich.

Absicherung: (um die Einhaltung von BS6396 zu ermöglichen)

5 x 20 mm Anti-Surge-Keramiksicherungen mit farbcodierten Sicherungsblechen zur Kennzeichnung der Nennleistung (3, 15 A / 5 A)

Sicherheit:

Anti-Flex-System: Ein einzigartiges Schließsystem, dass bei voller Länge der Einheit, die Stabilität gewährleistet

Prüfung:

100% Prüfung - Durchgang, Polarität, Isolierung und Erdung

Plug and Play (Strom)

Mit der Wieland GST-Anschlussoption, können Anschlusskabel entsprechend den Anforderungen geändert werden, besonders nützlich bei Bewegungen und Änderungen (CHURN)

Plug and Play (Daten)

Neben der Plug and Play-Stromversorgung kann PENTA auch Plug and Play-Datenmodule aufnehmen. Mit unseren Inline-Kopplern können Datenkabel vor Ort geändert werden, um Längenänderungen zu berücksichtigen, die häufig einhergehen