

Ein Tischgerät, das eine ästhetisch ansprechende und dennoch praktische Lösung für Stromversorgungs-, Daten- und Telekommunikationsverbindungen des Desktops bietet. Besonders geeignet für Hot-Desking-Situationen oder einfach für die persönliche Stromversorgung Ihres Büros. POD-Einheiten können dabei helfen, die Anforderungen des Disability Discrimination Act (DDA) am Arbeitsplatz zu erfüllen, indem sie Einrichtungen bereitstellen, die für alle auf der Arbeitsfläche zugänglich sind.

In Verbindung mit Underdesk-Einheiten bietet POD eine Gesamtlösung für Strom- und Datenverbindungen an der Workstation.

Basierend auf einem Aluminium-Strangpressprofil in Längen von bis zu 3 Metern können PODs als Steckdoseneinheit, Datenstecker und andere Steckverbinder als umfassende Tischgeräteeinheit nach den genauen Spezifikationen des Kunden verwendet werden.

POD kann auch als Schirm- oder Schienenaufhängung mit Halterungen für die meisten Installationsarten konfiguriert werden.

Standardfarben - silber eloxierter Körper - schwarze Blenden und Endkappen.

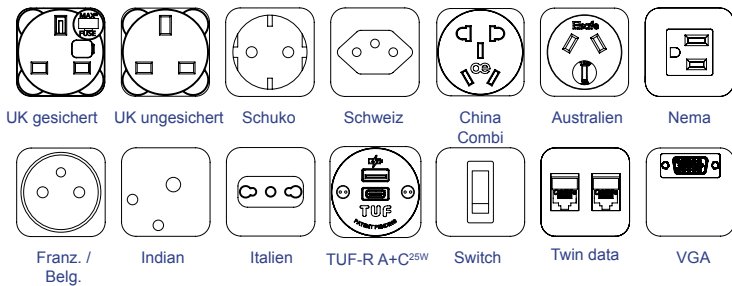
Merkmale

- Geeignet für Hot-Desking
- Zahlreiche Ausstattungsmöglichkeiten
- Mit TUF-Ladegerät erhältlich
- BS6396-konform (falls benötigt)
- Erhältlich mit Steckdosen verschiedener Nationalitäten



Technisches

Übliche modulare Komponenten

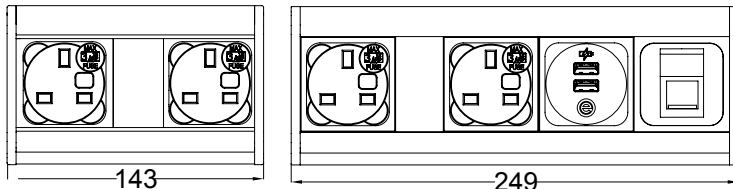


Einheiten Abmessungen

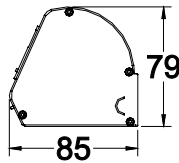
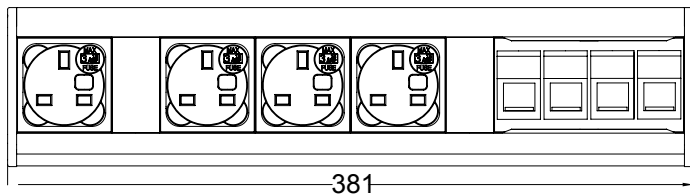
Besuchen Sie die Webseite für weiteres

POD 25/...

POD 45/...



POD 70/...



Standard Befestigungen

- CB Klammerbefest 13 - 40mm
- ECB Klammerbefest. (verl.) 25-55mm
- LCB Klammerbefest. (weitreich.) 13-40mm
- SCB Klammerbefest. (dünn) 5-22mm
- FBT Klebefest
- TRB Schienenbefest.*
- DIN Din Schienenbefest.+

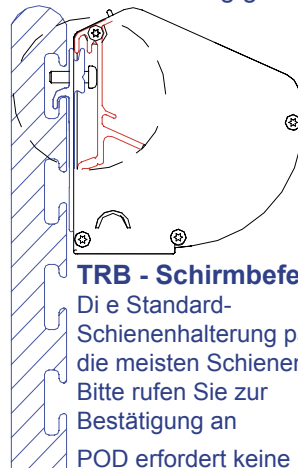
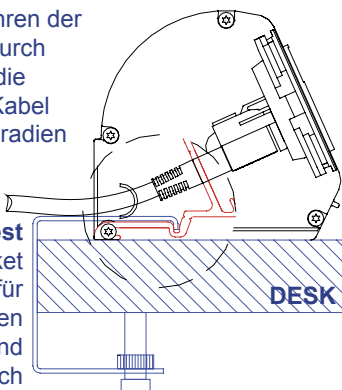
*Bitte rufen Sie an, um die Schirm- / Schienen Kompatibilität zu bestätigen

+Din-Schienenbefestigung muss bei Bestellung angegeben werden

Datenfaszien ermöglichen das direkte Durchführen der Datenverkabelung durch die POD, wodurch die Unversehrtheit der Kabel mit minimalen Biegeradien (CAT5e, CAT6 usw.) sichergestellt wird

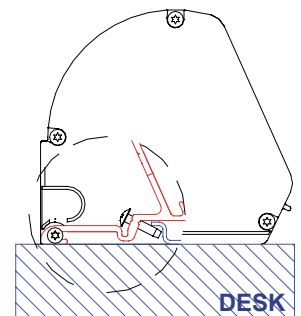
CB - Klammerbefest

Clamp Bracket
Clamps sind für Tischstärken zwischen 13 mm und 10 mm erhältlich



TRB - Schirmbefest

Die Standard-Schienenhalterung passt für die meisten Schienen. Bitte rufen Sie zur Bestätigung an
POD erfordert keine Halterung für "SLATWALL"



Din -Schienenbefestigung

Die Din-Schienenbefestigung kann für Schreibtisch, Unter-tisch oder Bildschirm verwendet werden

Kundenspezifische Klammern auf Anfrage erhältlich

oelectrics
always innovating

London - Dubai - Sydney

Funktionen

Konfiguration:

Nur Strom / Nur Daten / Kombiniert (Strom & Daten / AV) Interne Trennung zwischen Strom und Daten / AV in kombinierten POD-Einheiten

Erdung:

An einer Erdungsklemme an der Rückseite des Geräts ist, um die Verbindung zu Möbeln zu ermöglichen, Erdung verfügbar (gemäß BS6396). Erdleitungen sind auf Anfrage erhältlich.

Absicherung: (um die Einhaltung von BS6396 zu ermöglichen)

5 x 20 mm Überspannungs-Keramiksicherungen mit farbcodierten Sicherungsblechen zur Kennzeichnung der Nennleistung (3, 15 A / 5 A)

Erhöhte Flexibilität - Alle PODs werden mit Kabeln geliefert, die von der Rückseite abgehen. Seitliche Ausstiegsmöglichkeiten sind jedoch bei allen Geräten über eine Snap-Out-Endkappe verfügbar. Die Wahl des Seitenausgangs kann vor Ort getroffen werden und erfordert keine Demontage des POD

Sicherheit:

Anti-Flex-System: Ein einzigartiges Schließsystem, dass bei voller Länge der Einheit, die Stabilität gewährleistet.

Prüfung:

100% Prüfung - Durchgang, Polarität, Isolierung und Erdung

Plug and Play (Strom)

Mit der Wieland GST-Anschlussoption, können Anschlusskabel entsprechend den Anforderungen geändert werden, besonders nützlich bei Bewegungen und Änderungen (CHURN)

Plug and Play (Daten)

Neben der Plug and Play-Stromversorgung kann POD auch Plug and Play-Datenmodule aufnehmen. Mit unseren Inline-Kopplern können Datenkabel vor Ort geändert werden, um Längenänderungen zu berücksichtigen, die häufig einhergehen.

Plug and Play (Halterungen)

POD ist so konzipiert, dass Halterungen vor Ort geändert werden können.

Wenn nicht anders angegeben, kann POD einfach verschoben werden (unter Verwendung desselben Halterungen) oder mit einem anderen Feature auf dem Schreibtisch verbunden werden, indem einfach die Halterung gewechselt wird