

QF TUF-R®/HP

TUF-R®/HP ist die neueste Entwicklung von OE in der TUF-Technologie. TUF-R® / HP trennt in Kombination mit unserem QikFit 30-Netzteil die USB-Steckdosen vom AC / DC-Netzteil, wodurch der sichtbare Platzbedarf minimiert und gleichzeitig ein erstklassiges USB-Ladegerät bereitgestellt wird.

TUF-R®/HP läutet die Ära des universellen Aufladens von Laptops über den gesamten Typ C-Anschluss mit 60 W ein, während die intelligente Geräteerkennung (IDR) am Typ A-Anschluss beibehalten wird.

Mit unserem QF5-Gehäuse können Sie TUF-R® / HP in QikFit-Einheiten wie Pace integrieren, wobei das Netzteil unter der Oberfläche verborgen ist. Alternativ können Sie QF5 TUF-R® / HP in einen Sitz oder andere Möbeltypen einbauen, wobei das Netzteil unten verborgen ist.



- Kompatibel mit QikFit-Geräten und QikTray
- Patentierte Austauschbarkeit der Einheit
- Universelles Aufladen von Laptops vom Typ C
- Intelligente Geräteerkennung (IDR) für optimales schnelles Laden am Typ A-Anschluss

Technisches

Technische Spezifikationen

| | |
|--------------------------------------|---|
| USB-Ladesteckdosen | 1 x Typ C (reversibel) 1 x Typ A (reversibel) |
| Stromanschluss | GST08 DC-Stecker |
| Nennausgangsleistung | 72W MAX |
| Ausgangsspannungen und -ströme | TYP C: MAX 60W 20 V / 3A, 15 V / 3A, 9 V / 3A, 5 V / 3A (PD3.0) 3,3 - 11,0 V / 3,2 A (PD PPS-Modus) QC 2 / 3,0 5 V / 3A, 9 V / 2A, 12 V / 1,5 A. TYP A: MAX 12W 5 V / 2,4 A IDR BC1.2, Apple 12W Modus Samsung Schnellladung |
| Eingangsspannung | 24 - 30V DC |
| USB-Anschluss min. Einfügungen | Typ A, 10,000 Typ C, 10,000 |
| Überstromschutz | Ja. Digitale Steuerung bei 3,3A. Auto-Reset mit LED-Blitz. |
| Kurzschlusschutz | Ja. Digitale Steuerung bei 3,3A. Automatisches Zurücksetzen. |
| Übertemperaturschutz | Automatische Leistungsreduzierung auf PD 45W-Modus. 20 V / 2,25 A, 15 V / 3 A, 9 V / 3 A, 5 V / 3 A. |
| Nennbetriebstemperatur | 0° BIS 25°C |
| om Benutzer austauschbares USB-Modul | Ja |
| Zertifizierungen - Sicherheit | IEC 62368-1 : 2014 UL62368-1 cTUVus |
| Zertifizierungen - EMC | EN61204 : 2018 EN 50121-3-2 (railway) FCC part 15 (B) |
| Zertifizierungen - ROHS | EU 2015/863 |

Alternative zur Frontgestaltung mit internem Netzteil in der PACE-Desktop-Einheit.



Konstruktion:

Hochfestes feuerhemmendes Polycarbonat

Farben:

Schwarze oder weiße RAL 9003 Frontverkleidung

Netzkabeloptionen:

GST08 Kabel

Qualität & Prüfung

Alle QF TUF-R®/HP-Module werden unter Verwendung qualitätskontrollierter ISO9001-Komponenten und -Verfahren hergestellt und vor dem Versand zu 100% getestet:

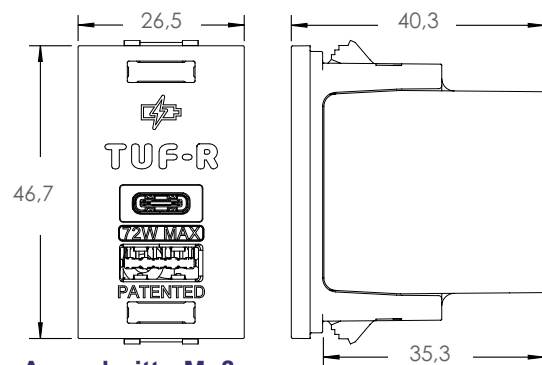
- Visual: Konfiguration und Erscheinungsbild
 - USB-Ladegerät: Ausgangsspannung und Widerstand
- “Wir testen jeden Pin an jeder Verbindung in jeder Steckdose”

CE Kennzeichnung

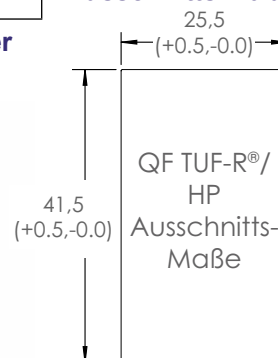
QF TUF-R® / HP-Module sind von OE Electrics CE-zertifiziert und erfüllen folgende Anforderungen:

- Richtlinie über elektromagnetische Verträglichkeit 2014/30 / EU
- Niederspannungsrichtlinie 2014/35 / EU
- ROHS-Richtlinie EU 2015/863

Dimensionen



Ausschnitts-Maße



Kabeloptionen

Das GST08-Kabel kann für eine Anpassung mit geringer Tiefe aus dem QF TUF-R® / HP-Gehäuse entnommen werden

