

QikFit Thick Panel Frame



Der QikFit Thick Panel Frame (TPF) ermöglicht es, dass Ihre Auswahl an QikFit-Modulen in vertikalen Platten mit einer Dicke von 3 mm bis 13 mm installiert werden kann. Er eignet sich ideal für das QikFit-Modulsystem in Trennungswände, Besprechungskabinen und ähnlichen Büromöbelanwendungen.

Der QF Thick Panel Frame wird komplett mit integrierten Befestigungsklemmen für die einfache, werkzeuglose Installation in vorgefertigten Platten geliefert, ohne dass Verschraubungen erforderlich sind.

Der QikFit Thick Panel Frame ist je nach Farbe Ihres ausgewählten QikFit-Moduls entweder aus schwarzem oder weißem texturierten Polycarbonat erhältlich. Verfügbar in nur einer Größe, aber mit der Flexibilität, dass Steckdosen-, USB-Lade- und Daten-/AV-Module installiert werden können.



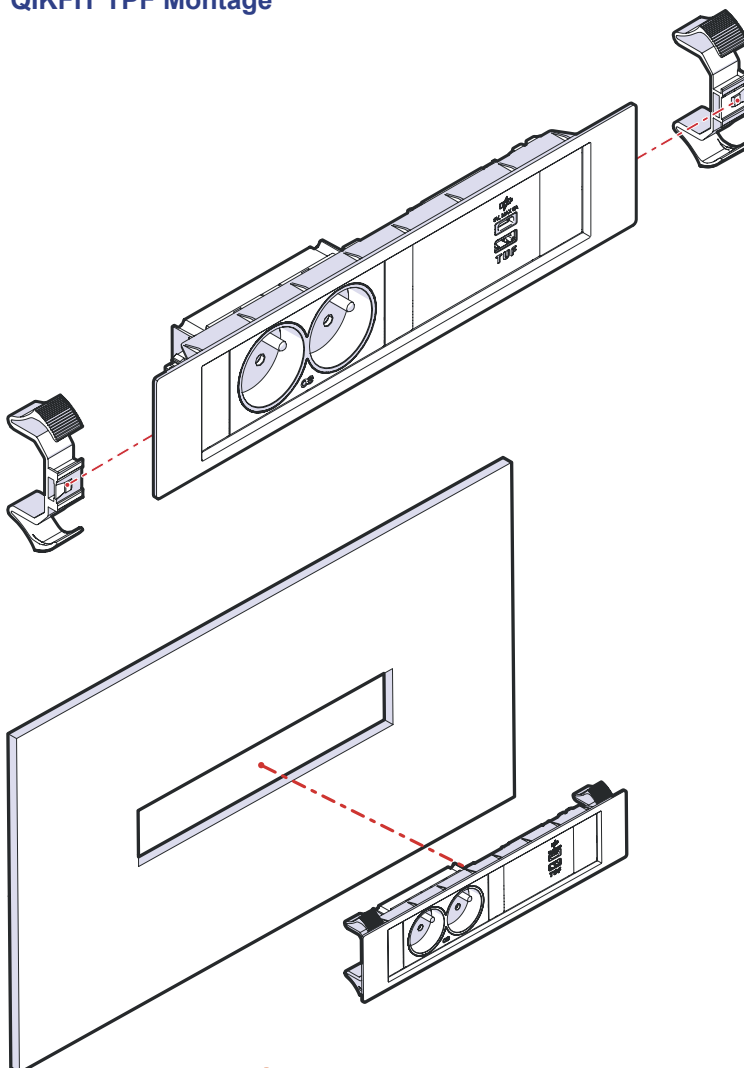
Technische Daten



QIKFIT TPF Dimensions



QIKFIT TPF Montage



Funktionen

Konfigurationen

Der QikFit Thick Panel Frame kann mit den folgenden QikFit- Modulkombinationen installiert werden:

- 1 x QikFit 2G-Steckdosenmodul plus 4 x QF5 Daten/AV-Module
- 2 x QikFit Steckdosenmodule
- 1 x QikFit 2G-Steckdosenmodul, 1 x QikFit TUF-Modul plus 1x QF5 Daten-/AV-Modul
- 9 x QF5-Daten/AV-Module

Material

Feuerfestes Polycarbonat

Farben

Weiß RAL 9003 oder schwarz

Montage

Integrierte Federklemmen für werkzeuglose Installation in Platten mit einer Dicke von 3-13 mm

Netzeingang

QF45 TPF benötigt ein Stromkabel mit GST18/3-Buchse. Stromausgang möglich, wenn nur QF2G installiert wird.

