

QikFit TUF25W

Das QikFit TUF25WA+C USB-Lademodul bedeutet, dass Benutzer des QikFit-Systems nicht das Zweitbeste akzeptieren müssen, wenn es um das USB-Laden ihrer mobilen Geräte geht.

Die Bereitstellung eines USB-Typ-C-Ladeanschlusses mit einer Ausgangsleistung von bis zu 3 A für kompatible Geräte gewährleistet die Zukunftssicherheit Ihrer QikFit-Investition, während der USB-Typ-A-Anschluss mit einer Ausgangsleistung von bis zu 2,5 A die Benutzer älterer Geräte zufriedenstellt.

Sowohl Sicherheit als auch Effizienz sind mit dem QikFit TUF25W aufgrund seiner fortschrittlichen Schaltung ohne Kompromisse garantiert mit vollständigem Überlast- und Kurzschlusschutz sowie umfassenden Sicherheits- und EMV-Zertifizierungen.



Alleinstellungsmerkmale

- USB-Anschlüsse Typ A und Typ C
- Integrierte Clips für den Schaltschrank-Einbau
- Zertifizierung für Sicherheit und EMV

Technisches

QIKFIT TUF25W dient nur zum Laden; eine Datenübertragung ist nicht möglich, da keine Verbindung zu einem Computer vorhanden ist.

USB Ladeanschlüsse	1 x Typ A Buchse 1 x Typ C Buchse
Ladestrom:	Max 5A insgesamt
AC-Spannungsbereich	240V AC 50/60Hz
AC Eingangsstrom	Max 0,6A bei Volllast <0,5mA im Leerlauf
Nenn-Gesamtleistung	25W Max
Ausgangsspannung	5V DC +/- 5%
Standby-Stromverbrauch	<0.05W
Lebenserwartung	Mindestens 5 Jahre bei normalem Gebrauch
USB-Anschluss	Vergoldet - min 5000 Einsätze
Überspannungsschutz	Ja - selbstregulierend
Kurzschlusschutz	Yes - Auto reset
Betriebstemperatur	0° bis 30°C
Maximale relative Luftfeuchtigkeit	85% RF

*Einstecklebensdauer bezieht sich nur auf USB-Kontakte

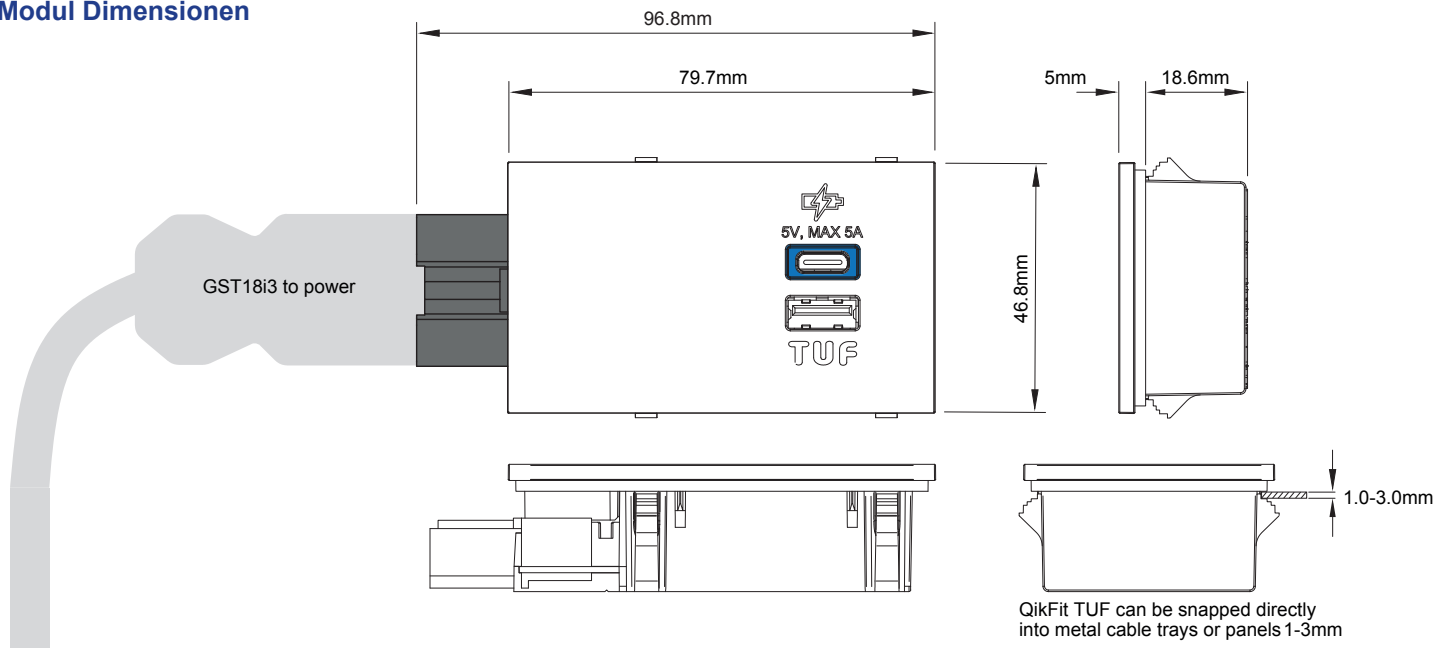
Kompatibilität

Apple iPhone/iPad	Ja (einschließlich 2,4A)
Apple MacBook Laptop	Ja (Typ C 3A)
Google Pixel Phone + Laptop	Ja (Typ C 3A)
Android (USB BC1.2)	Ja
Samsung Tablet-Laden	Ja
Blackberry	Ja

Zusätzliche Merkmale

- Dynamische Spannungsanpassung zur Kompensation von Kabelspannungsverlusten
- Schutz vor externen Überspannungen (3,5kA für 8/20us-Impuls)
- Blaue LED-Hintergrundbeleuchtung, die durch die USB-Öffnungen sichtbar ist

Modul Dimensionen



QikFit TUF can be snapped directly into metal cable trays or panels 1-3mm

Konfiguration

1 x Typ A & 1 x Typ C USB-Ladebuchsen. GST18i3 Stromeingangsstecker

Konstruktion

Blende	-	V0 Polycarbonat
Rückseite	-	V0 Polycarbonat

Integrierte Befestigungen

Schalttafeleinbau-Clips für Oberflächen von 1mm - 3mm Dicke

Farben

Blende - Schwarz, oder Weiß RAL 9016

Qualität & Prüfung

Alle Qikfit TUF25W-Geräte werden unter Verwendung von ISO9001 qualitätskontrollierten Komponenten und Verfahren hergestellt und vor dem Versand zu 100 % getestet.

- Visuell: Konfiguration und Aussehen.
- USB-Ladegerät: Ausgangsspannung und Widerstand

CE-Kennzeichnung

QikFit TUF25W ist von OE Electrics mit dem CE-Kennzeichen versehen:

- Niederspannungsrichtlinie
- EMV-Richtlinie
- RoHS-Richtlinie

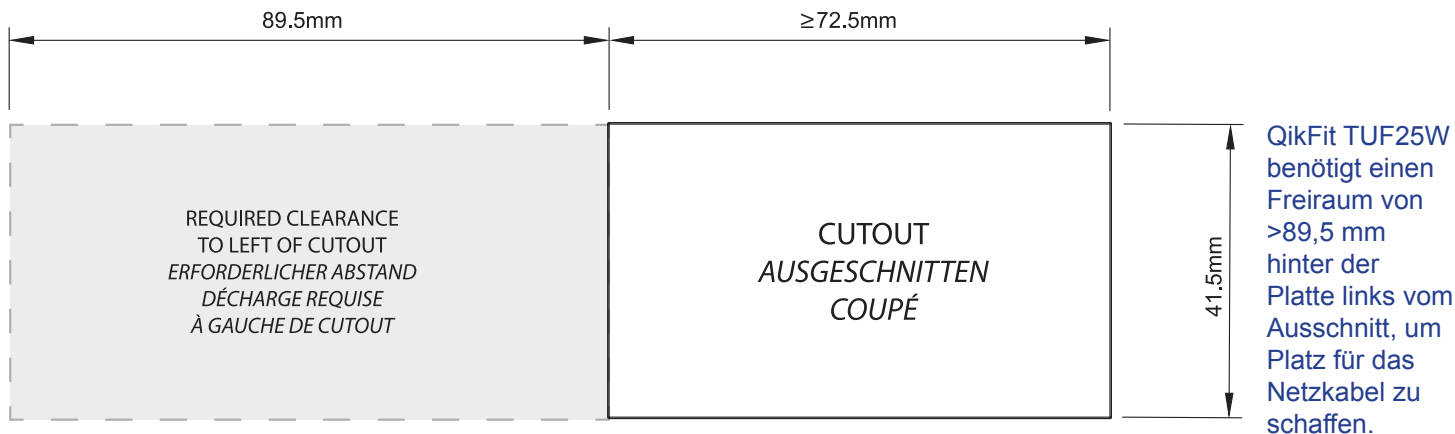
Zertifizierungen

Sicherheit - IEC61558-2-16

EMC - EN62104-3:2000, FCC Teil (B) Klasse B

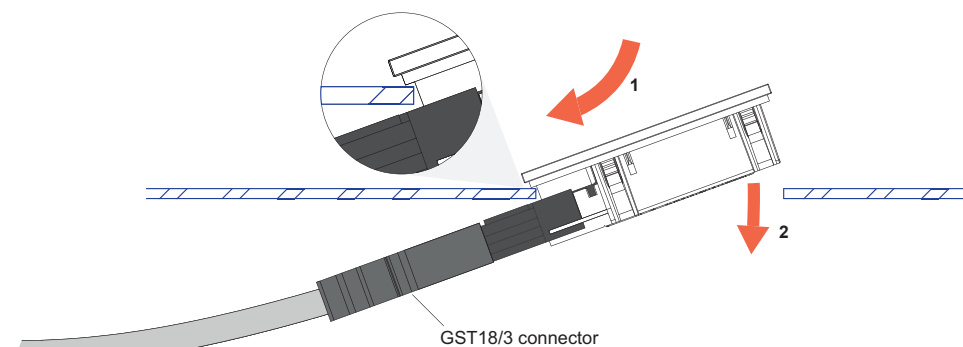
Technisches

Ausschnitt Dimensionen (Für Paneele 1-3mm Dicke)

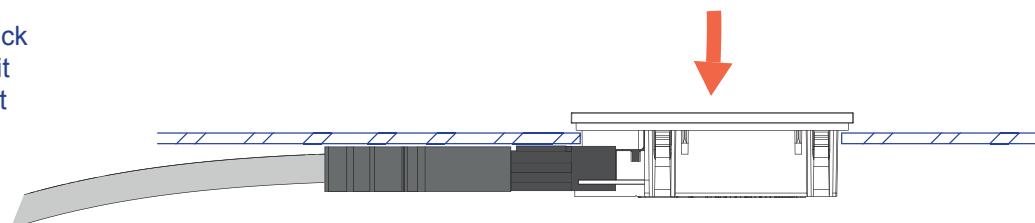


Montageanleitung

Befestigen Sie das Netzkabel am QikFit TUF25W und führen Sie dann das Netzkabel in die Schalttafel ein, führen Sie dann den QikFit TUF25W wie gezeigt schräg ein



Üben Sie gleichmäßigen Druck auf die Vorderseite des QikFit TUF25W aus, bis er einrastet



Alternativ kann, wenn ein rückseitiger Zugang vorhanden ist, zuerst der QikFit TUF25W in die Schalttafel eingebaut werden (wie oben beschrieben) und danach das GST18i3-Kabel angebracht werden.

