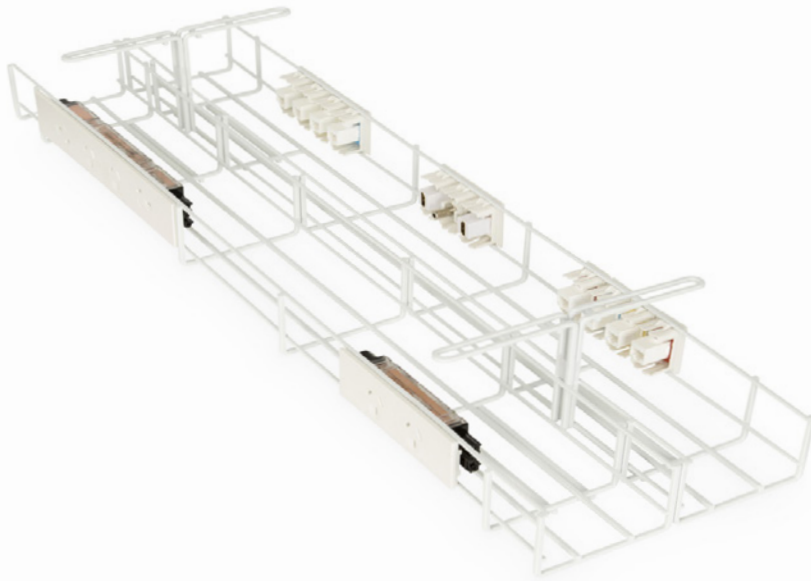


# QikTRAY

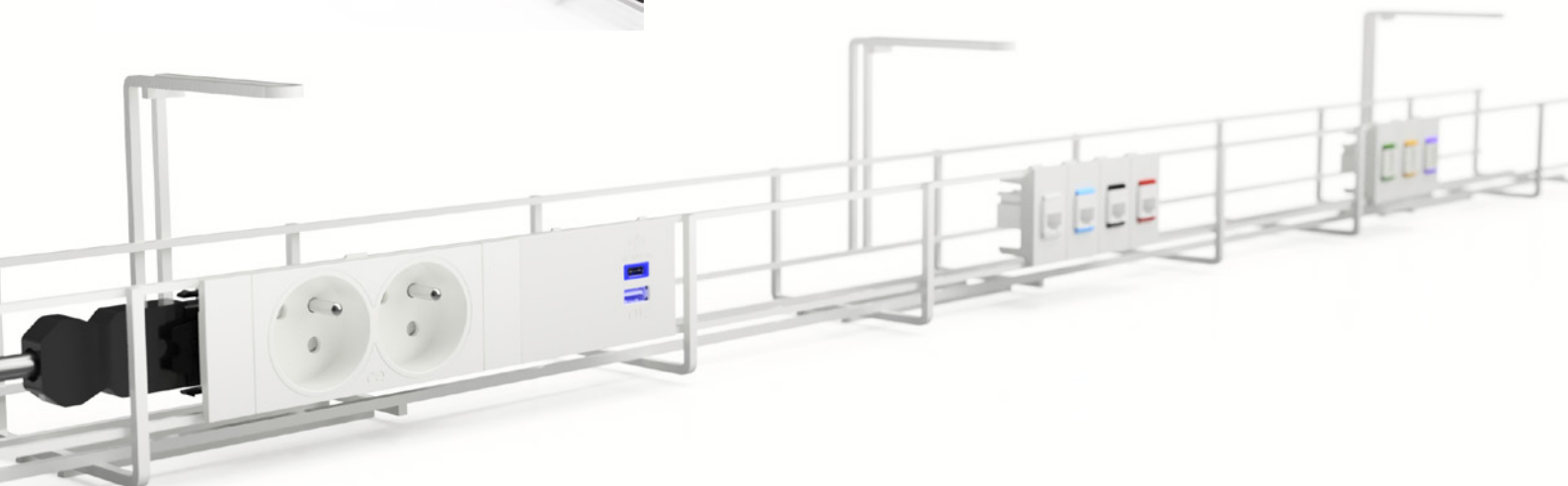


Der QIKTRAY bietet eine einzigartige Kombination an Funktionen: schnelle Installation, Robustheit, Vielseitigkeit, Ästhetik und eine Konfigurierbarkeit, die bisher bei keinem anderen Kabelmanagementsystem vorhanden ist.

Der QIKTRAY wurde so konzipiert, dass QikFit-Steckdosen-, Daten- und AV-Komponenten ganz einfach direkt auf der Vorder- oder Rückseite des Korbs „geklickt“ werden können, ohne dass separate Halterungen, Klemmen oder Komponenten erforderlich sind. Auch ist es möglich, die einzelnen Körbe zu stapeln, um innerhalb von Sekunden eine robuste Lösung aus mehreren Ebenen zu erhalten.

Diese Funktionen in Kombination mit den integrierten Halterungen machen den „QIKTRAY“ zu dem bevorzugten Korb, wenn Sie eine schnelle Installation wünschen.

Der QIKTRAY ist einfach der intelligenteste Korb auf dem Markt: „Weniger ist so viel mehr“.



# Technische Daten

## Funktionen

### Verfügbare Längen:

Einstufig, erhältlich in zwei Längen: 750 mm und 1250 mm

### Stapelbar:

Die einzelnen Körbe sind stapelbar, sodass Sie ohne zusätzliche Halterungen innerhalb von Sekunden ein stabiles, zweistufiges System erhalten.

### Reihenanzordnung:

Die einzelnen Körbe können hintereinander genutzt werden und bieten so alle Vorteile eines zweistufigen Systems bei minimalem Höhenbedarf – ideal für Steh-Sitz-Arbeitsplätze.

### Schnelle Montage:

Das System wurde so konzipiert, dass QikFit-Leistungs-, Daten- und AV-Komponenten ganz einfach direkt auf der Vorder- oder Rückseite des Korbs „geklickt“ werden können, ohne dass separate Halterungen, Klemmen oder Adapter erforderlich sind.

Der Abschluss jeglicher Verbindungs- und Datenkabel befindet sich innerhalb des Korbes selbst, was die Montagedauer zusätzlich verkürzt.

Integrierte verlängerte Tragehalterungen ermöglichen zudem eine einfache Schraubenmontage.

### Vielseitig:

Die einfache Montage durch Click-System ermöglicht schnelle und problemlose Umbauten oder Veränderungen vor Ort.

### Flexibel und robust:

Die Konstruktion aus 3 mm<sup>2</sup> Vierkantdraht bietet die erforderliche Flexibilität für Strom-, Daten- und AV-Installationen, während der 4 mm<sup>2</sup> Vierkantdraht für beispiellose Robustheit beim QikTRAY sorgt.

### Kosteneffektiv:

Dank der integrierten Tragehalterungen und der Einrastfunktionalität sind für die Montage keine zusätzlichen Halterungen, Klemmen oder Blenden erforderlich.

### Kompatibel:

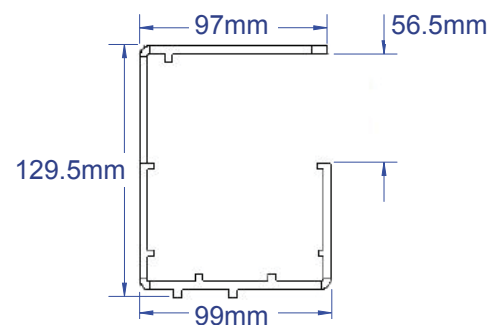
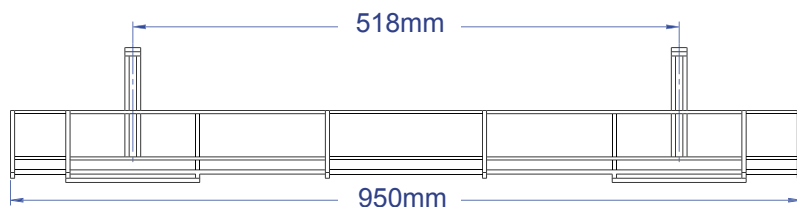
In Kombination mit der Montagehalterung der Pathfinder-Verbindung entsteht eine elegante Komplettlösung für das Kabelmanagement.

### Farben

Weiß

## Dimensions

### QikTRAY 750mm



### QikTRAY 1250mm

