

powerbar 2P20

POWERBAR 2P20 bietet ein mit BS6396 kompatibles UK-Steckdosen-Leistungsmodul zu einem wettbewerbsfähigen Preis und mit der Bauqualität und Zuverlässigkeit, die von einem OE-Elektrikprodukt erwartet wird.

Der brandneue POWERBAR 2P20 kombiniert zwei UK-abgesicherte Steckdosen mit fester Position und zwei Öffnungen, die auf Bestellung mit einer Auswahl von Wechselstrom, USB-Ladevorrichtungen und Daten- / AV-Buchsen aus der neuen 42-mm-Serie von OE konfiguriert werden können. Große Zusatzfunktionalität bei traditioneller POWERBAR-Zuverlässigkeit und Wertigkeit.

Durch Gehäuse-Schraubbefestigungen und Zubehörclips sowie den optionalen neuen Einbaurahmen für die Paneele aus satiniertem Silber können POWERBAR 2P20 auf vielfältige Weise an Kabeltrays, Bildschirmen und anderen Möbelpaneelen angebracht werden.



Merkmale

- Widerstandsfähige feuerfeste Formteile aus Polycarbonat
- USB-Lade- und Daten / AV-Optionen
- Optionaler Montagerahmen aus satiniertem Silber
- Kompatibel mit BS5733 und BS6396



Technisches

Netzkabel / Anschlussmöglichkeiten:

• Powerbar 2P20 - Eingebauter GST18 / 3-Stecker für die Stromversorgung sowie optionale GST18-3-Buchse für den Stromausfall bei bestimmten Stromversorgungskonfigurationen.

Zwei Power Bar-Einheiten können über die eingebauten GST18 / 3-Anschlüsse, z. Eine Powerbar 70 und eine Powerbar 2P20 mit 3,15A-Sicherungen können zu einer BS6396-kompatiblen 6-Buchseneinheit zusammengefügt werden.

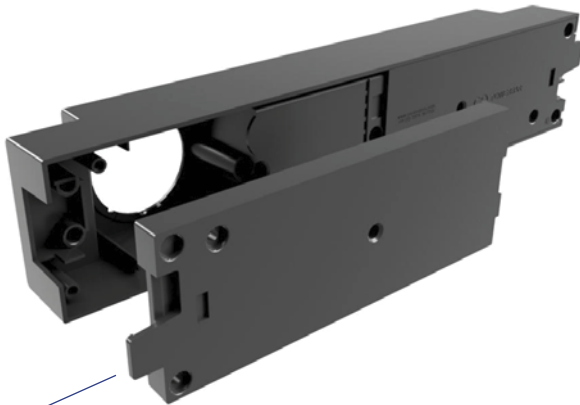
Qualität und Prüfung:

Alle POWERBAR-Einheiten werden mit qualitätsgeprüften Komponenten und Verfahren gemäß ISO9001 hergestellt und vor dem Versand zu 100% getestet:

- Visuell: Konfiguration und Aussehen.
- Steckdosen: Durchgang, Polarität, Isolierung und Erdung
- USB-Ladegerät (2P20): Ausgangsspannung und Widerstand
- Data & AV (nur 2P20): Alle Steckdosen auf Durchgang geprüft.

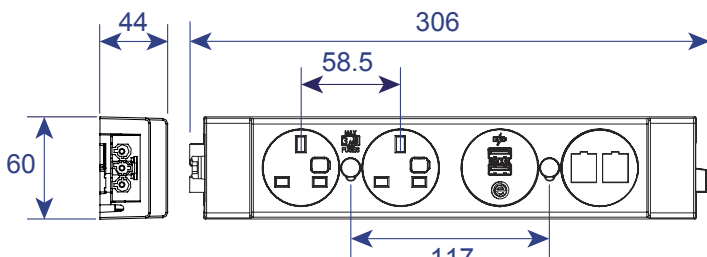
CE Kennzeichnung:

POWERBAR-Einheiten sind mit OE-Elektrik CE-gekennzeichnet

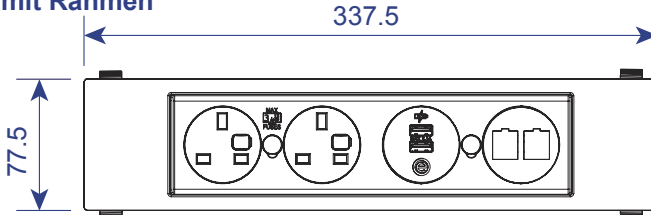


Der hintere Abschnitt des 2P20 kann für Vor-Ort-Daten / AV-Installation entfernt werden

Maße



Maße mit Rahmen



Eigenschaften

Konfiguration:

Powerbar 2P20 - 2 x UK-Sicherungsbuchsen plus 2 konfigurierbare Einheiten für Power, USB-Aufladung oder Daten / AV

Konstruktion:

POWERBAR 2P20 besteht aus hochfesten, feuerhemmenden schwarzen Formteilen aus Polycarbonat.

Erdung:

POWERBAR-Einheiten werden standardmäßig mit einem 250mm Erdungskabel an 5mm Ringklemme montiert.

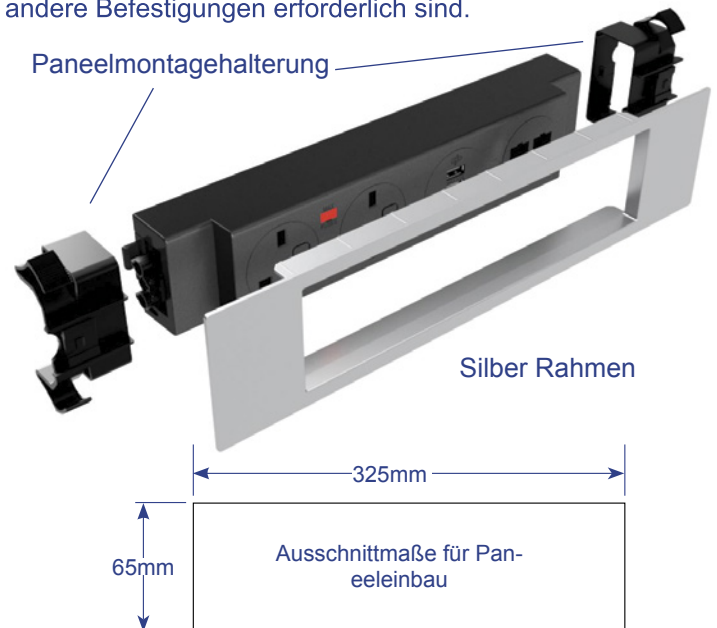
Fusing:

5 x 20 mm Überspannungs-Keramiksicherungen mit farbcodierten Sicherungsblechen zur Kennzeichnung der Nennleistung (3,15 A / 5 A)

Montagerahmen

Der neue POWERBAR-Befestigungsrahmen bietet eine schnelle und attraktive Lösung für den Einbau der PowerBar 70 und 2P20 in Arbeitsplatzflächen und andere geeignete vertikale Oberflächen.

Die satin-silberne Lackierung passt perfekt zu den POWERBAR-Formteilen. Mit den integrierten Befestigungsclips können POWERBAR 70 und 2P20 in Platten von 3 mm bis 15 mm Dicke montiert werden, ohne dass Schrauben oder andere Befestigungen erforderlich sind.



Die POWERBAR kann mit dem PATHWAY-Clip einfach an PATHWAY angebracht werden.

