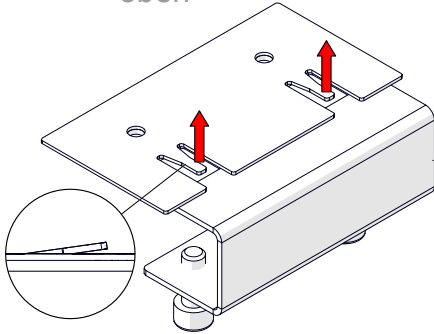


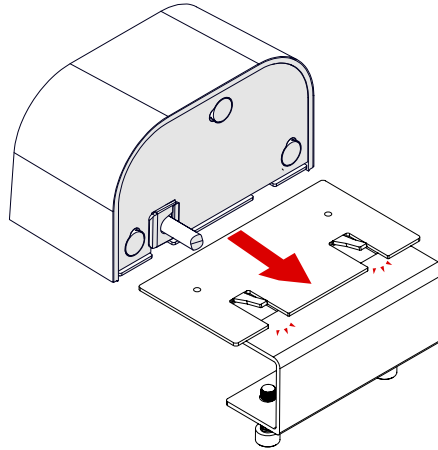
## PHASE Montage

### Auf-Tisch Einheit

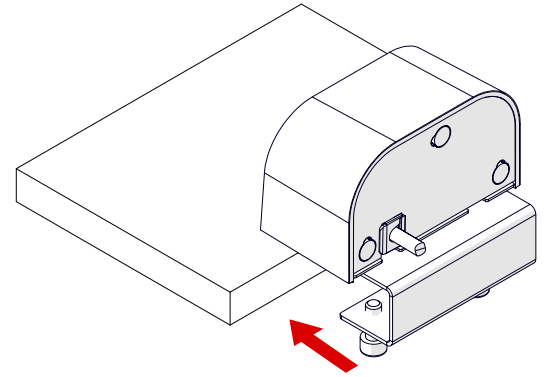
1 Biegen Sie die Metallaschen am Klemmbügel leicht nach oben



2 Auf den Klemmbügel schieben, bis ein Klicken zu hören ist



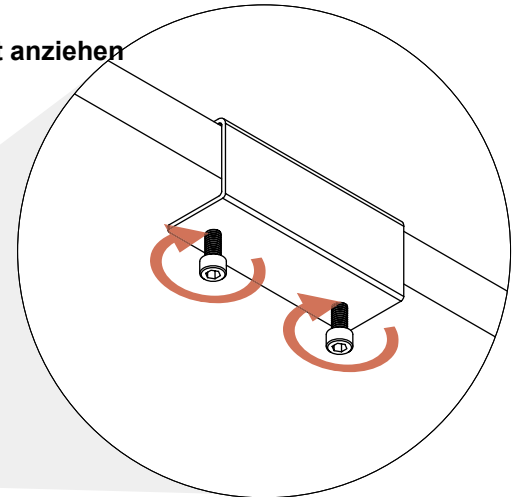
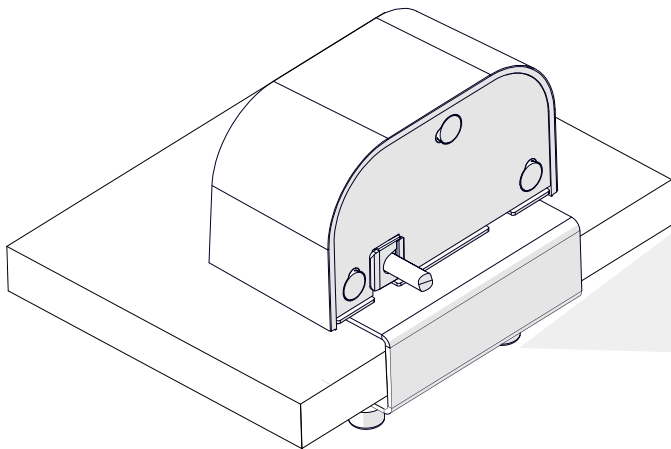
3 PHASE und Halterung auf die Oberfläche schieben



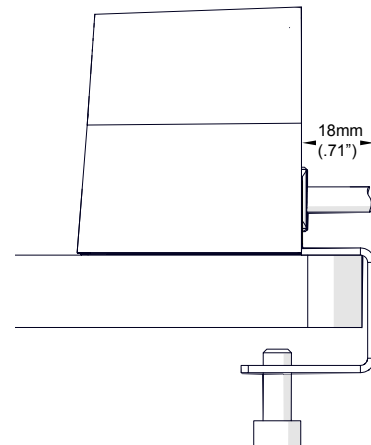
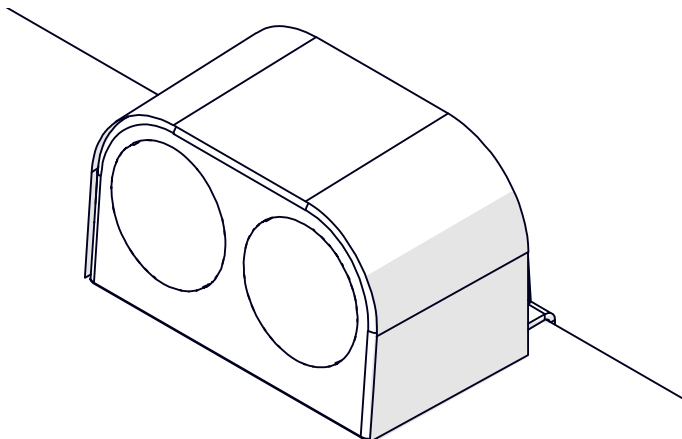
3 Ziehen Sie die Schrauben der Klemmhalterung an



**Vorsicht! Nicht zu fest anziehen**



4



## Auf-Tisch Einheit Abzug

1

Heben Sie die Haltelasche an und schieben Sie sie ab

