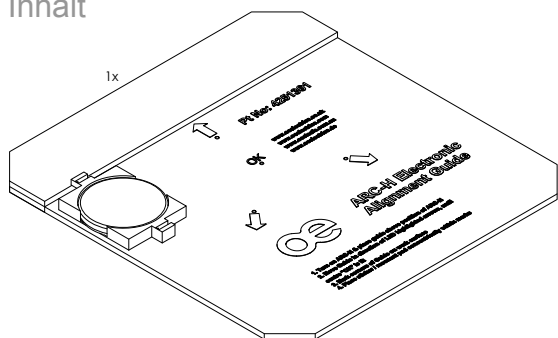
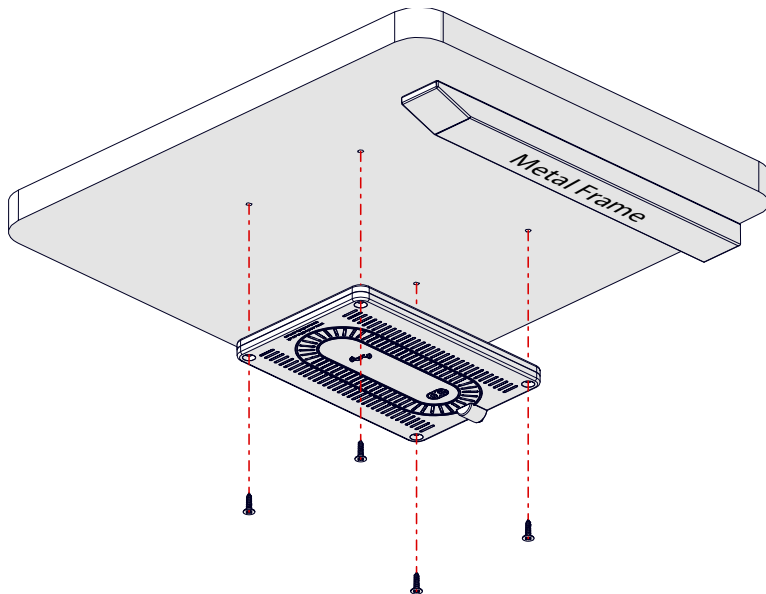


Inhalt



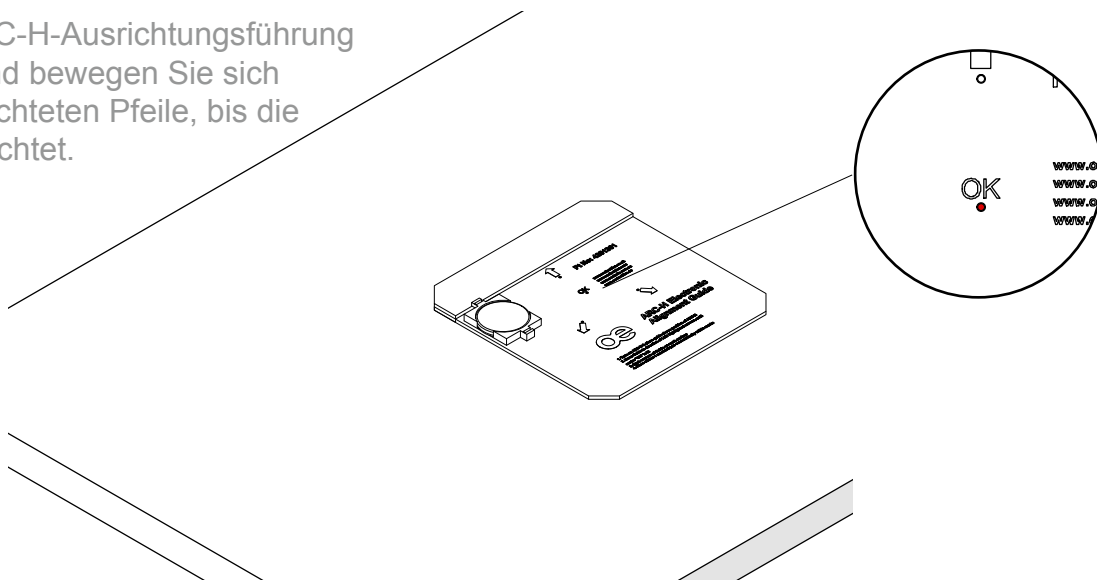
1

Bringen Sie ARC-H mit Klebeband (mitgeliefert) oder Schrauben in Position, und achten Sie darauf, dass mindestens 35 mm Abstand zu Metallteilen vorhanden sind



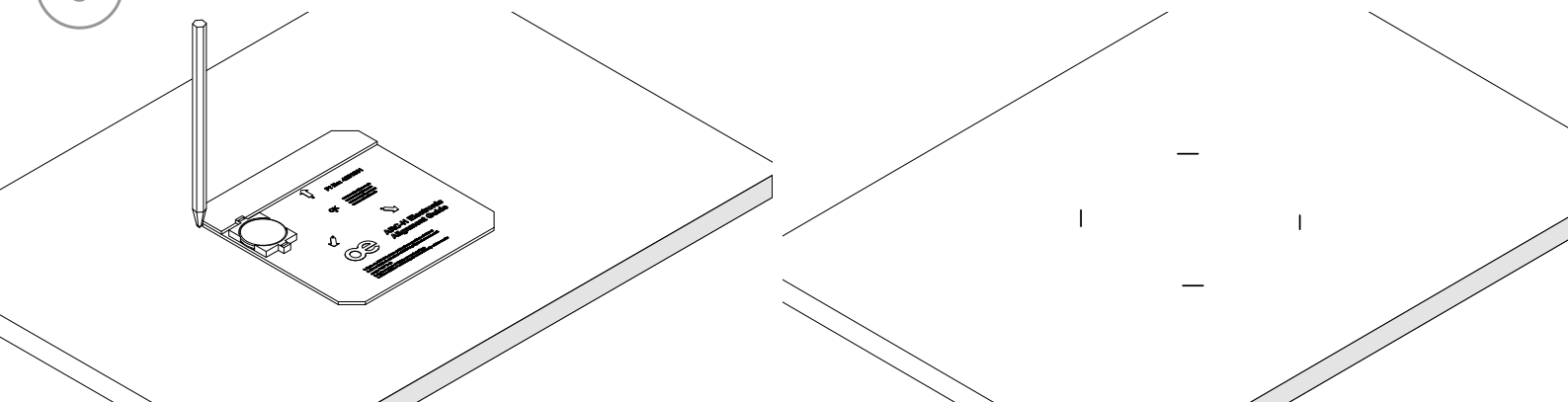
2

Platzieren Sie die ARC-H-Ausrichtungsführung auf der Oberfläche und bewegen Sie sich in Richtung der beleuchteten Pfeile, bis die mittlere LED „OK“ leuchtet.



3

Markieren Sie vier Ecken mit einem Bleistift



4

Richten Sie das Resonatorpad  
konzentrisch aus anhand der  
Markierung für ARC-H (LD)

