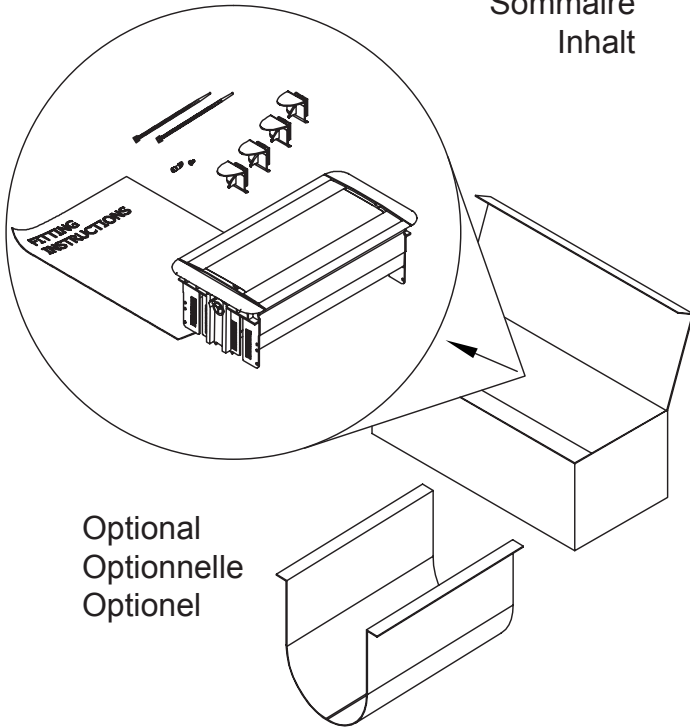
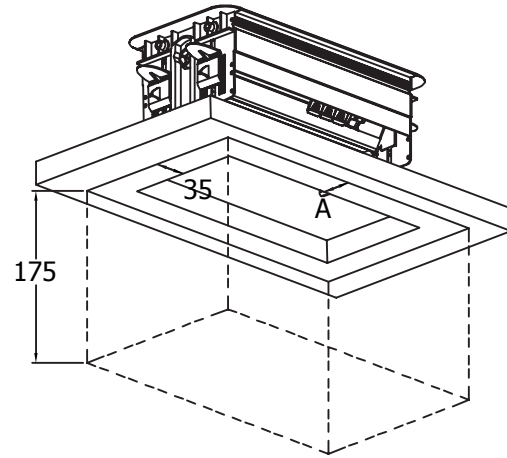




Contents  
 Sommaire  
 Inhalt



Optional  
 Optionnelle  
 Optionel

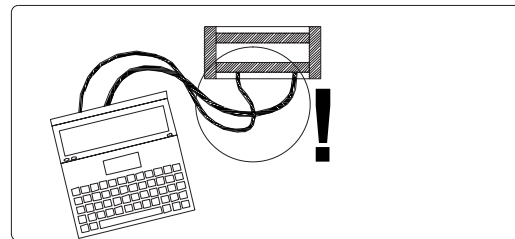
Underdesk clearance:  
 Espace disponible sous plan de travail:  
 Notwendige tiefe unter der tischplatte:



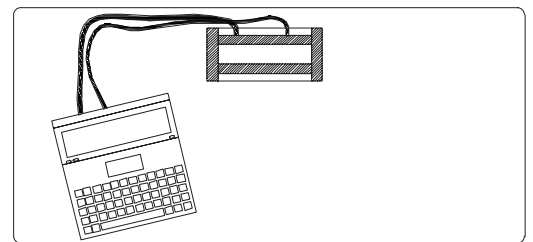
A = 35 mm   
 A = 60 mm 

Orientation / Orientation / Orientierung  
 Workstation / Plan de travail / Tischplatte:

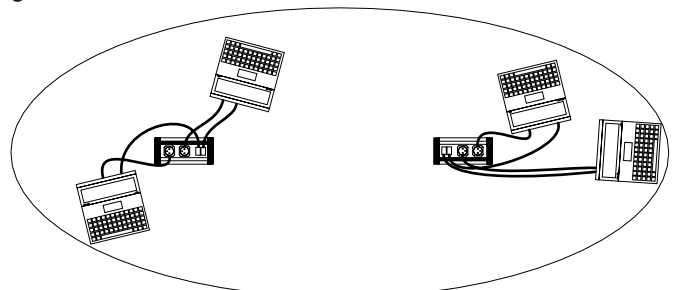
Consider cable exit direction when unit closed  
 Considérez la direction de sortie de câble quand l'unité est fermée  
 Bedenken sie kabelausgang richtung, als einheit geschlossen ist



Or / Ou / Oder

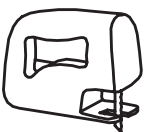
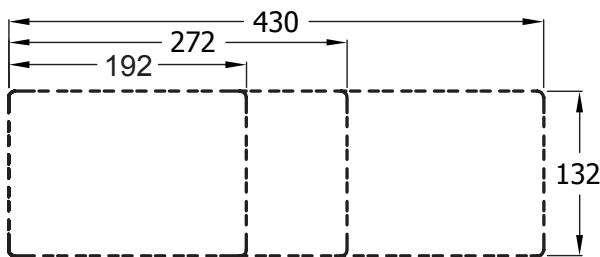


Conference / Conférence / Konferenz  
 Unit can be accessed from both sides when open  
 Accès possible à des deux côtés quand l'unité est ouverte  
 Einheit kann von beiden seiten erreicht werden, wenn geöffnet



Cutout Dimensions  
 Format de Découpage  
 Asschnit Maße

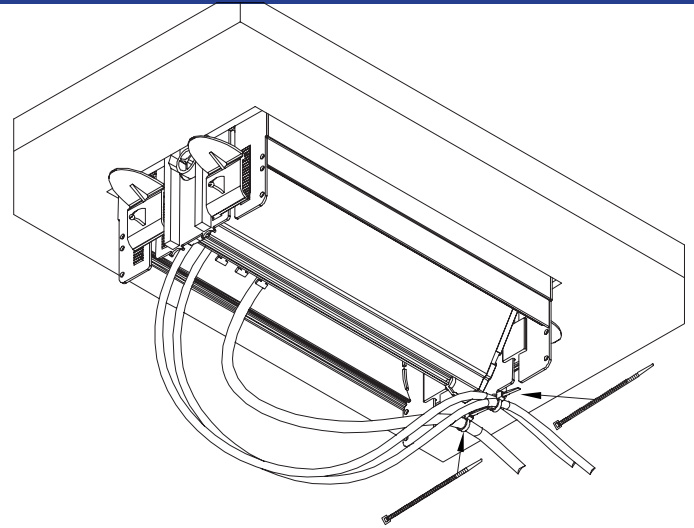
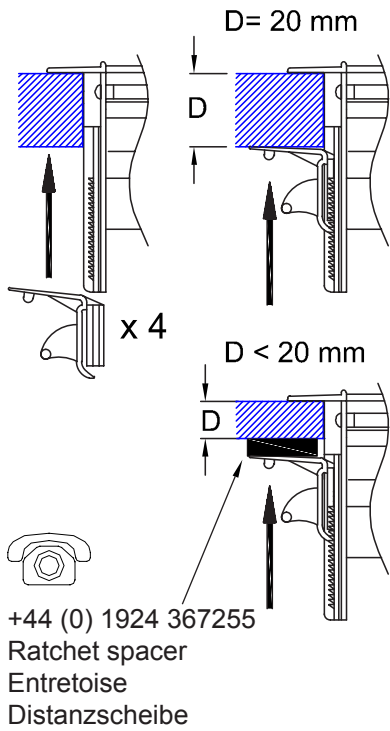
Three standard sizes  
 Trois dimensions standard  
 Drei standard Länge



For non-standard sizes please call:  
 Pour les dimensions différentes, merci de nous appeler:  
 Für kundenspezifische Bestückung, bitte wenden Sie sich an:

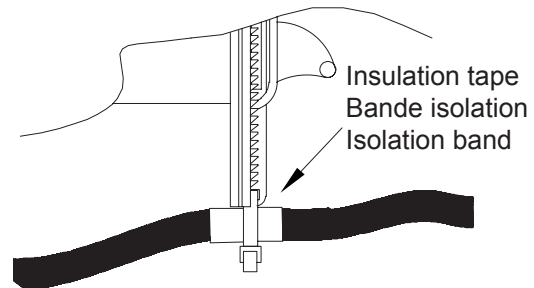
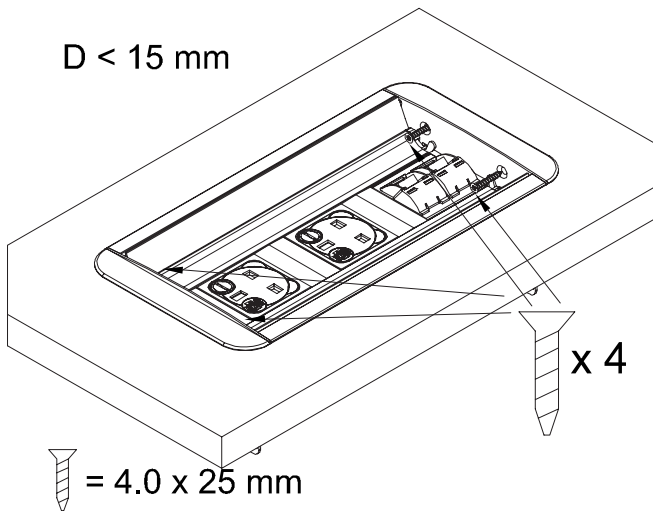
+44 (0) 1924 367255

Fixing / Fixation / Befestigung

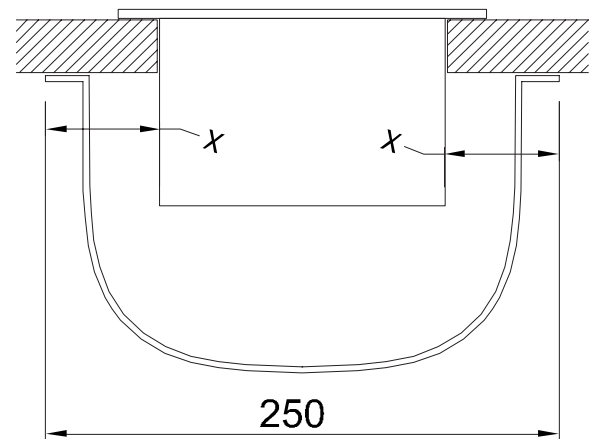


Grip cables at furthest end from data cable outlets  
Saisissez les câbles par la autre extrémité des sorties de câble de données  
Greifen sie kabel am weitesten ende von den datenkabelanschlüssen

Or / Ou / Oder



Optional cover:  
Couverture optionnelle:  
Abdeckung optionel:



X = 59 mm

Queries / Questions / Fragen:

+44 (0) 1924 367255

Earthing (BS6396):

