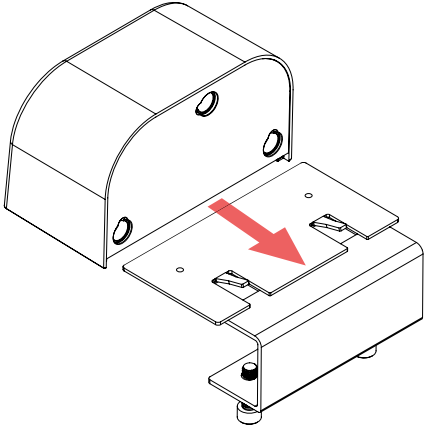
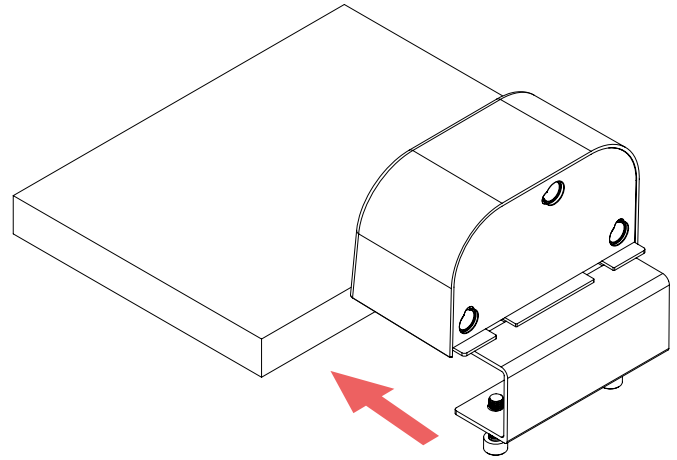


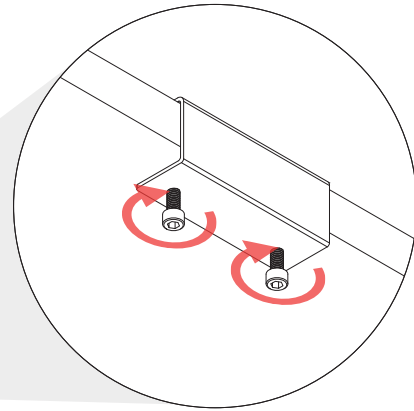
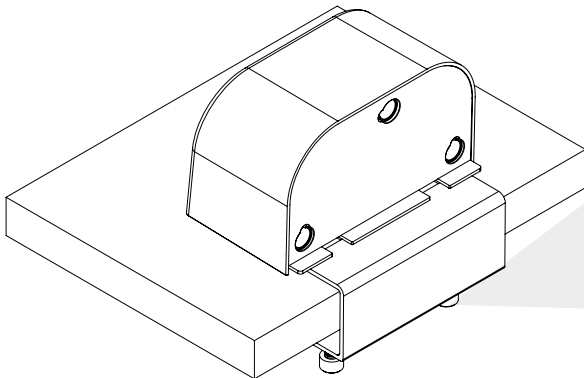
- 1 - Slide PHASE onto clamp bracket until a click is heard  
*Schieben Sie PHASE auf Klemmbügel, bis ein Klick zu hören ist*  
*Faites glisser la PHASE sur le support de serrage jusqu'à ce qu'un clic soit entendu*



- 2 - Fit PHASE to desk  
*Fit PHASE an Schreibtisch*  
*Ajuster la PHASE au bureau*



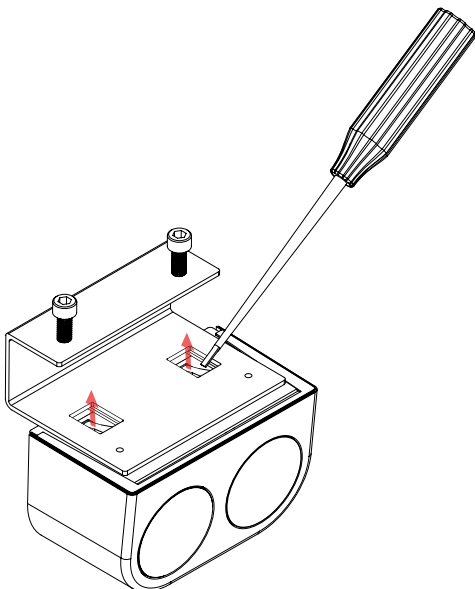
- 1 - Finger tighten clamp bracket bolts  
*Finger festschrauben*  
*Serre-câbles*



Installation complete / Installation abgeschlossen / Installation complète

## Removal / Entfernung / Suppression

- 1 - Gently pry up the retaining tabs to release PHASE  
*Ziehen Sie vorsichtig die Haltetaschen an, um PHASE freizugeben*  
*Saisissez doucement les pattes de retenue pour libérer PHASE*



- 2 - Slide PHASE from the clamp bracket  
*Schieben Sie PHASE aus der Klemmbügel*  
*Glissez la PHASE à partir du support de serrage*

