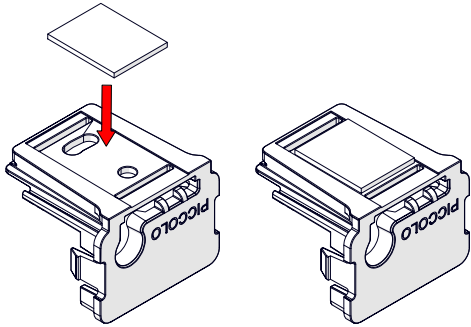
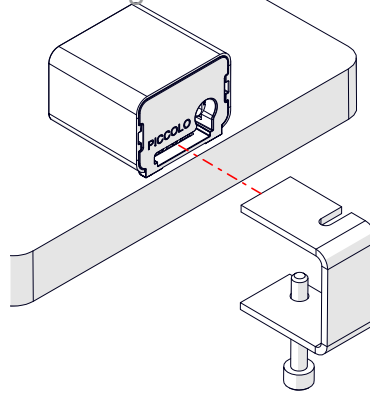


Klemmhalterung - geeignet für Schreibtische mit einer Stärke von 10 - 35 mm (.39 - 1.37")

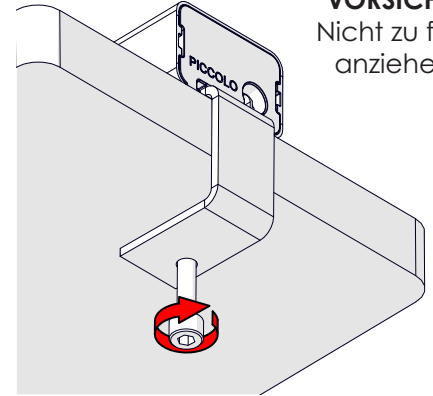
1 Gummipad auf PICCOLO-Basis aufkleben



2 PICCOLO auf die Oberfläche stellen und Montagewinkel einsetzen



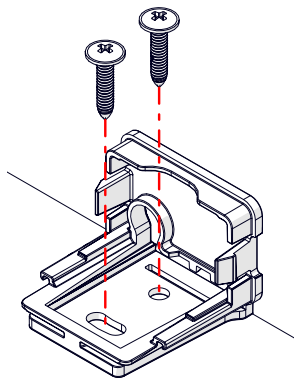
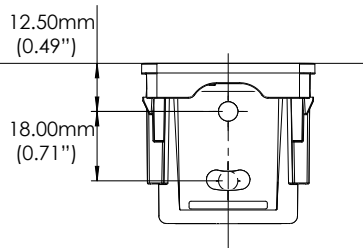
3 Schrauben anziehen



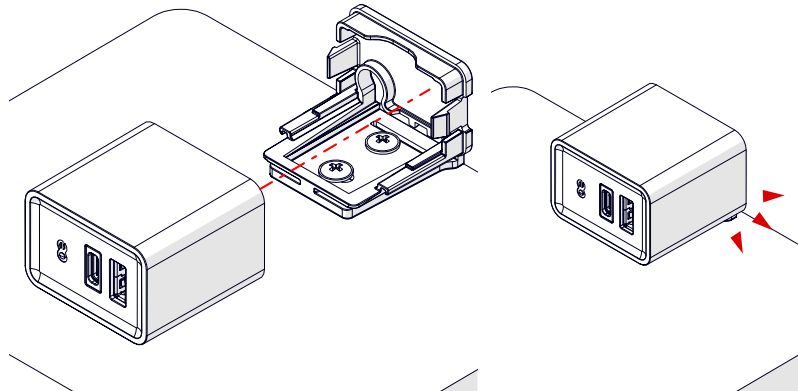
VORSICHT!
Nicht zu fest anziehen

Anschrauben - Auf der Oberfläche (Schraubenloch ist 5mm (0.20"), geeignet für < Nr. 10 Schraube)

1 Schrauben Sie den PICCOLO-Sockel mit den unten angegebenen Maßen an die Oberfläche

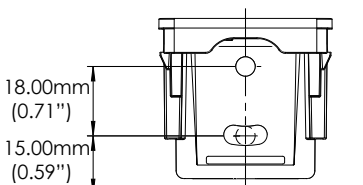


2 Schieben Sie das PICCOLO-Gehäuse auf die Basis, bis ein "Klick" zu hören ist

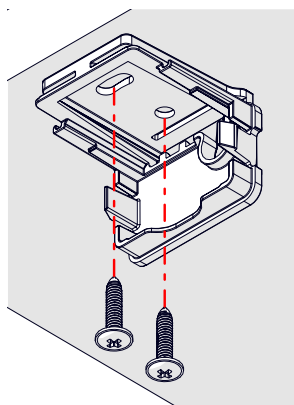


Anschrauben - Unterseite (Schraubenloch ist 5mm (0.20"), geeignet für < Nr. 10 Schraube)

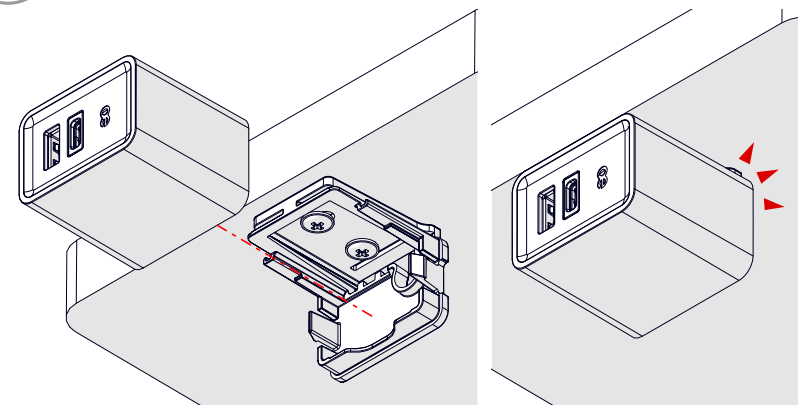
1 Schrauben Sie den PICCOLO-Sockel mit den unten angegebenen Maßen an die Oberfläche



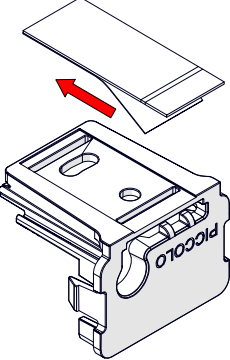
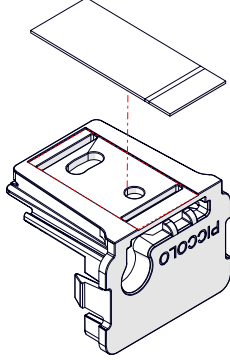
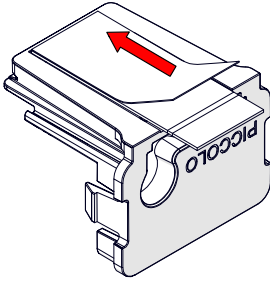
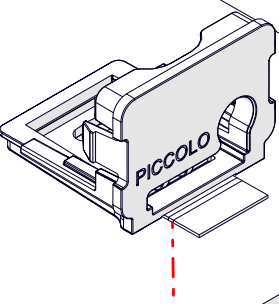
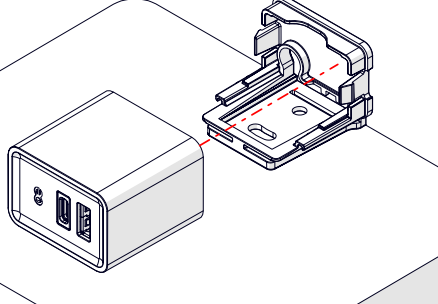
Vorderseite des Schreibtisches



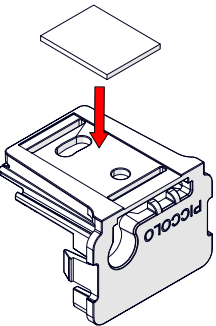
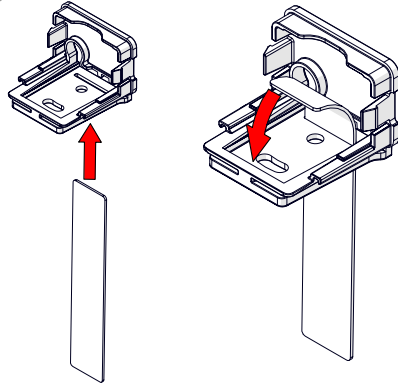
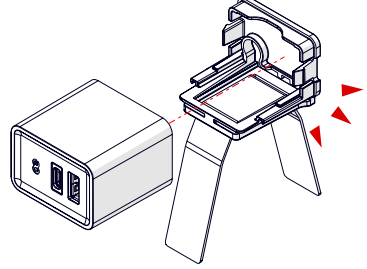
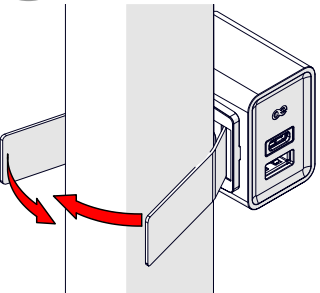
2 Schieben Sie das PICCOLO-Gehäuse auf die Basis, bis ein "Klick" zu hören ist



Nach unten kleben

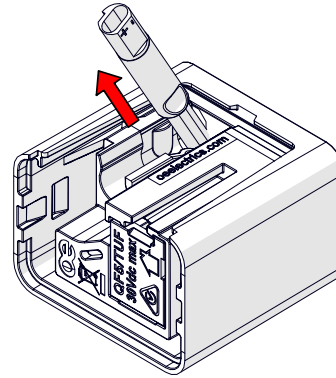
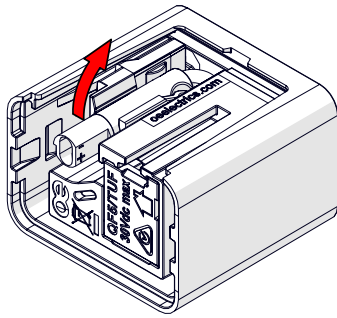
- 1 Folie von einer Seite des Befestigungsstreifens entfernen

- 2 Auf den markierten Bereich der PICCOLO-Basis ausrichten und aufkleben

- 3 Folie von der anderen Seite des Befestigungsstreifens entfernen

- 4 PICCOLO-Basis auf die Oberfläche stellen

- 5 Schieben Sie das PICCOLO-Gehäuse auf die Basis, bis ein "Klick" zu hören ist


Klettverschluss (geeignet für jede Säulengröße, idealerweise 40-60mm* (1.57"- 2.36"))

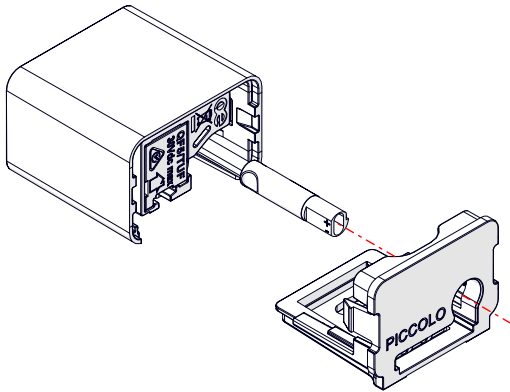
- 1 Gummipad auf PICCOLO-Basis aufkleben

 - 2 Klettverschluss durch 2 Schlitz fädeln

 - 3 Schieben Sie das PICCOLO-Gehäuse auf die Basis, bis ein "Klick" zu hören ist

 - 4 Klettverschluss um die Säule wickeln

- *Optional:** Bei Säulen unter 40 mm schneiden Sie den überschüssigen Klettverschluss bei der Montage ab, um einen sauberen Abschluss zu erzielen.

Ausziehen des GST08-Kabels

1 GST08-Kabel vom Piccolo-Gehäuse abheben



2 GST08-Kabel durch den Kabelausgang im Piccolo-Rücken schieben



3 Piccolo an der gewünschten Stelle platzieren

